



Solvärme

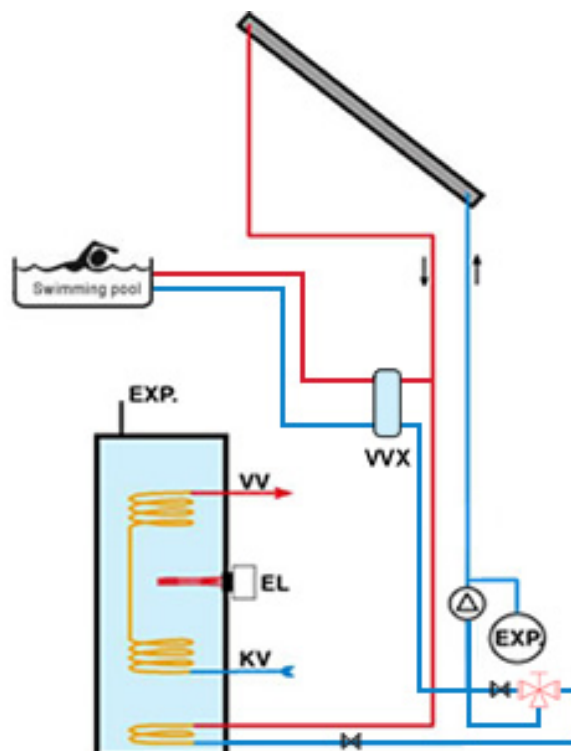
- varmvatten och pooluppvärmning.

Systemlösning.

Solfångaren laddar ackumulerings tank och pool.

Exempel

Akkumulerings tanken sätts som högsta prioritet för laddning, när den uppnår ett angivet värde 30-95°. Öppnar motorventilen till plattvärmeväxlaren och laddning görs mot poolen. Sjunker värdet under önskvärt värde i ackumulerings tanken stängs motorventilen och laddningen återgår till ackumulerings tanken igen.



Kontakta oss